

EA-K-30 - Der Kompakte / EA-K-30 - the compact one

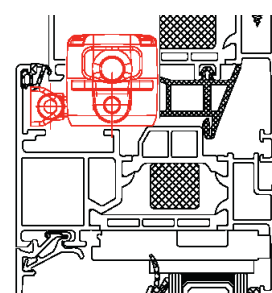
**DIN EN 12101-2
geprüft / tested**



Mit dem Kettenantrieb EA-K-30 wird die Produktfamilie um die technologisch hochwertige Antriebsfamilie EA-K um eine kompakte, sowie leistungsstarke Variante ergänzt. Der EA-K-30 bietet mit 300 N Zug- und Druckkraft verschiedene Standardhübe im eloxierten Aluminiumgehäuse. Den EA-K-30 gibt es per Standard mit Tandemfunktion und Steckeranschluss. Der Steckeranschluss ist motorseitig, wie optional auf der Kettenlagerseite möglich.

With the chain actuator EA-K-30 the product family around the technologically high quality actuator systems EA-K will be complemented by a compact and powerful version. The EA-K-30 offers 300 N push and pull force at different standard strokes in an anodised aluminium housing. The EA-K-30 has tandem and plug-in connection by standard. The plug-in connection is at the gearbox side and it is also possible to have it twice with another one on the chain side.

EA-KN-20-XS - Der Kleine / EA-KN-20-XS - the small one

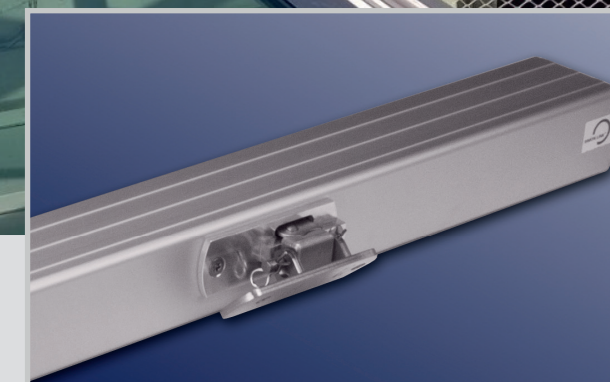


Der EA-KN-20-XS ist ideal für innenliegende Lüftungsfunktion. Integriert in das Fensterprofil öffnet und schließt er nahezu unsichtbar den Fensterflügel.

The EA-KN-20-XS is ideal for inside functionality for daily ventilation. Integrated into the window profile it opens and closes the sash nearly invisible.



	EA-K-30	EA-KN-20-XS
Nennspannung / Nominal voltage	24 V DC / 230 V AC	24 V DC
Nennstrom / Nominal current	1,0 A / 0,2 A	0,32 A
Kraft in N / Force in N	300 N	150 N
Hublänge / Stroke length	400/600/800/1000/1200 mm	70 - 210 mm
Abschaltung Cut-Off system	Intelligente Lastabschaltung Intelligent load-dependent cut-off	Elektrische Lastabschaltung elec. cut-off
Öffnungszeit / Opening Speed	< 60 s / 800 mm @ EN 12101-2	< 30 s (210 mm)
Schutzart / Protection class	IP 32	IP 32
Einschaltdauer / Switch on duration	ED 30 %	ED 30 %
Anschlusskabel / Connection cable	5 x 0,75 mm ²	3 x 0,75 mm ²
Abmessungen LxBxH Dimensions LxWxH	467/564/667/764 (+60 mm @ 230 V AC) x 37 x 35 mm	28 x 28 x 310 mm



Eleganz trifft Leistung

EA-K-30 / EA-K-50 / EA-KN-20-XS Kettenantriebe

Elegance meets power

EA-K-30 / EA-K-50 / EA-KN-20-XS Chain actuators

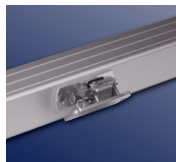


SIMON RWA Systeme GmbH
Medienstraße 8
D - 94036 Passau
Tel: + 49 851 988 70 0
Fax: + 49 851 988 70 70
E-Mail: info@simon-rwa.de
Internet: www.simon-rwa.de



SIMON RWA Systeme AG
Allmendstrasse 38
CH - 8320 Fehraltorf
Tel: + 41 44 956 50 30
Fax: + 41 44 956 50 40
E-Mail: info@simon-rwa.ch
Internet: www.simon-rwa.ch





EA-K-50 - Der moderne Kettenantrieb – The modern chain actuator

Eleganz trifft Leistung mit Blick nach vorne

Oft unscheinbar und doch der Könner unter den Antriebssystemen. Mit seiner kompakten und optisch ansprechenden Bauweise fügt er sich elegant in jede Fassade ein und verbindet sich förmlich mit dem Fenster.

Der Kettenantrieb EA-K-50 setzt eigene Maßstäbe für moderne Antriebstechnik hinsichtlich Rauch- und Wärmeabzug und täglicher natürlicher Lüftung. Nahezu geräuschlos und sehr kraftvoll öffnet und schließt er zuverlässig Fenster und Klappen in allen Gebäuden.

EA-K-50 | EA-K-50
Der moderne Kettenantrieb | The modern chain actuator
Eleganz trifft Leistung | Elegance meets power



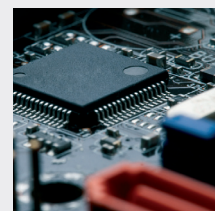
Elegance meets power with an eye to the future

Oftentimes inconspicuous but it is the master of the actuator technology. With its tight and visual appealing construction it fits itself elegant in each facade and combines itself with the window.

The chain actuator EA-K-50 sets its own standards for modern actuator technology for smoke vents and daily natural ventilation. Nearly soundless and very powerful it opens and closes reliable windows and flaps in all buildings.

The chain actuator EA-K-50 follows on seamlessly the high developed technology of the Folding Arm² motor. Because of a special developed motor-gear-unit the EA-K-50 reaches despite of small dimensions high push forces. The cut-off is based on a microcontroller. Parameters like stroke length and force can be adjusted by SimonLink[®] easily on-site.

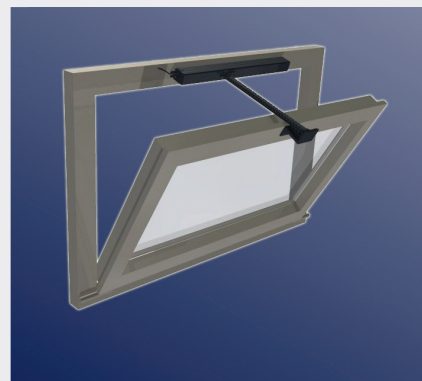
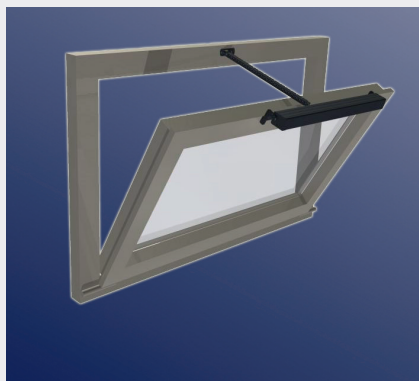
Der Kettenantrieb EA-K-50 reiht sich nahtlos an die hochentwickelte Technik des Klapparm² RWA Antriebs an. Mit einer speziell für diesen Antrieb entwickelten Motor-Getriebe-Einheit erreicht der EA-K-50 trotz kleiner Abmessungen hohe Druckkräfte. Die Ansteuerung erfolgt auf Basis eines Mikrocontrollers. Per SimonLink[®] können Parameter wie Hublänge und Kraft bequem vor Ort programmiert werden.



√ Kippfenster nach Innen, mitlaufend
Bottom hung window inwards, revolving motor

√ Klappfenster nach außen, am Rahmen
Top hung window outwards, on the frame

√ Kippfenster nach Innen, am Rahmen
Bottom hung window inwards, on the frame



Technische Highlights

- RWA-tauglich
- Öffnungszeiten unter 60 Sek. (nach DIN EN 12101-2)
- Sehr leises Laufgeräusch
- Sanftanlauf & Soft-Close
- Tandemfunktion
- Wahlweise Potentialfortschaltung oder pot. freier Meldekontakt
- Korrosionsbeständige monostabile Stahlkette, silberfarben vernickelt
- Beliebige Beschichtung (RAL, DB) möglich

Variantenreich & zuverlässig in der Anwendung

Flexible and reliable for numerous applications

Technical Highlights

- For smoke ventilation
- Opening time less than 60 s. (according to EN 12101-2)
- Very silent operation
- Soft start and soft close
- Tandem function
- Choice for voltage or dry contact
- corrosion-resistant monostable steel chain, silver plated
- Various powder coating (RAL, DB) possible



Technische Daten / Technical Details

Nennspannung / Nominal voltage	24 V DC / 230 V AC
Nennstrom / Nominal current	1,4 A / 0,25 A
Kraft in N / Force in N	500 N
Hublänge / Stroke length	300 - 1200 mm (500/750/1000)
Abschaltung / Cut-Off system	Intelligente Lastabschaltung / Intelligent load-dependent cut-off
Laufgeschwindigkeit / Opening Speed	10 mm/s
Schutzart / Protection class	IP 32
Einschaltdauer / Switch on duration	ED 30 %
Anschlusskabel / Connection cable	3 (6) x 0,75 mm ² (Länge / length: 3.000 mm)
Abmessungen LxBxH / Dimensions LxWxH	530(-780) x 50 x 41 mm

Technische Änderungen vorbehalten

Subject to technical alterations

www.simon-rwa.de