

# Textiler Brandschutz

Textile Fire Protection



SIMON PROtec Rauch- und Feuerschutzvorhänge  
SIMON PROtec Smoke and Fire Curtains

**SIMON**  
we create fire safety

SIMON PROtec bietet ihnen eine breite Palette an Rauch- und Feuerschutzvorhängen die individuell auf ihren jeweiligen Einsatz abgestimmt werden können. Ob zur Bildung von einzelnen Rauchabschnitten, zur Abtrennung kritischer Gebäudebereiche oder als Sicherung von potenziellen Gefahrenzonen:

SIMON PROtec Rauch- und Feuerschutzvorhänge sind die zeitgemäße Antwort auf die Frage nach einem fortschrittlichen Brandschutzsystem.

SIMON PROtec provides a wide range of smoke and fire curtains, which can easily be customized for their respective application. Whether you want to set up different smoke areas, separate critical sections of your building or protect potential danger zones, SIMON PROtec smoke and fire curtains are the contemporary solution in terms of an advanced fire protection system.

**SIMON**  
we create fire safety



# Inhaltsverzeichnis / Index

- 4** Das Vorhangsystem  
Einsatzorte  
Allgemeiner Systemaufbau  
Vielseitig und Anpassbar  
Zulassungen und Prüfungen  
Anschlussplan

*The Curtain System*  
*Fields of Application*  
*Default System Design*  
*Versatile and Customizable*  
*Certifications and Approvals*  
*Connection Layout*



- Rauchschutzhvorhang Smoke PROtec **12**  
*Smoke Curtains Smoke PROtec*
- Feuerschutzvorhang Fire PROtec<sup>2</sup> **26**  
*Fire Curtains Fire PROtec<sup>2</sup>*
- Feuerschutzvorhang FireScreen-EW **28**  
*Fire Curtains FireScreen-EW*
- Feuerschutzvorhang **30**  
Fire PROtec-EI MARC  
*Fire Curtains Fire PROtec-EI MARC*

Natürlicher Rauchabzug vom Pionier dieser Technik. Die Firma SIMON PROtec Systems GmbH mit Sitz in Passau bietet seit über 50 Jahren Antriebs- und Steuerungstechnik für den natürlichen Rauch- und Wärmeabzug / Rauchableitung. „Created in Bavaria“ ist das Stichwort für die Entwicklung und Produktion im eigenen Haus. SIMON PROtec liefert eine breite Palette von geprüften Öffnerantrieben, sowie Kompakt- und Modulzentralen in die ganze Welt. Seit über 20 Jahren wird zudem textiler Brandschutz in Form von automatischen Rauch- und Feuerschutzvorhängen angeboten. Abschottung im Brandfall, Rauchabschnittstrennung und Rauch- und Wärmeabzug – SIMON PROtec steht für variantenreiche Systeme im modernen Brandschutz. Im kompletten Bauzyklus stehen wir Ihnen jederzeit beratend zur Seite.  
SIMON PROtec - we create fire safety!

*Natural smoke ventilation from the pioneer of this technology. The company SIMON PROtec Systems GmbH with headquarters in Passau, Germany, offers actuators and control panels for natural smoke and heat exhaust ventilation for more than 50 years. „Created in Bavaria“ is the slogan for the development and production in-house. SIMON PROtec provides a wide range of approved actuators and compact/modular control panels worldwide. For more than 20 years we are also active in the field of textile smoke and fire curtains. Fire protection bulkhead, smoke area separation and smoke and heat exhaust - SIMON PROtec stands for multi-variant systems for modern fire protection. During the whole construction cycle we can assist and advise you.  
SIMON PROtec - we create fire safety!*



# Das Vorhangssystem – Moderner Brandschutz

## The Curtain System – Modern Fire Protection



### VORTEILE

- Keine Behinderung von Durchgängen
- Kompakter und leichter Aufbau
- Nahtlose Integration in das Gebäudedesign
- Einfache Installation und wartungsarmer Betrieb

### BENEFITS

- No obstruction of passages
- Compact and lightweight layout
- Seamless integration in the building design
- Easy installation and low-maintenance operation

#### Vorhangssysteme: Der beste Brandschutz

Vorhangssysteme sind die moderne Alternative zu konventionellen Systemen wie Brandschutztüren, -tore und Brandschutzfenster. Unbewehrte Gebäudeöffnungen bleiben mit Vorhangssystemen uneingeschränkt nutzbar und sind gleichzeitig optimal geschützt.

Vorhangssysteme können unsichtbar in das Gebäudedesign integriert werden. Aufgrund der kompakten Bauweise sind die Einsatzgebiete nahezu unbegrenzt.

Die intuitive Technik, die hochwertigen Materialien und die solide Verarbeitung ermöglichen eine einfache Montage und einen wartungsarmen Betrieb.

#### Curtain systems: advanced fire protection

Curtain systems are a modern alternative to conventional systems such as fire protection doors, gates and windows. With a curtain system, unreinforced openings will remain entirely useable and perfectly secured.

Curtain systems can be fully integrated in the existing building concept. Due to the compact layout of the system, the fields of application are almost limitless.

The intuitive technology, the high quality materials and the reliable construction allow an easy installation and low-maintenance operation.



## EINSATZORTE

- Flughäfen, U-Bahnstationen
- Öffentliche Gebäude, Schulen
- Industriegebäude und Lagerhallen
- Universitäten und Labore

## FIELDS OF APPLICATION

- Airports, subway stations
- Community buildings, schools
- Industrial buildings, warehouses
- Universities and laboratories

### Unbegrenzte Einsatzmöglichkeiten

Moderne Brandschutzkonzepte stellen hohe Ansprüche an Gebäude und Sicherheitssysteme. Um alle brandschutztechnischen und architektonischen Anforderungen in Einklang zu bringen, werden immer häufiger Vorhangssysteme eingesetzt. Diese Systeme sind ideal an die jeweilige Situation anpassbar.

Egal ob es sich um die Kontrolle von Brandgasen handelt, ein zuverlässiger Raumabschluss geschaffen werden soll oder eine Wärmeisolierung erzielt werden muss, Vorhangssysteme können für alle diese Anforderungen konfiguriert werden.

### Unlimited in their application

Modern fire protection concepts demand high standards from buildings and security systems. Owing to their flexibility and ability to easily combine fire protection technology and architectural design, curtain systems will be increasingly used.

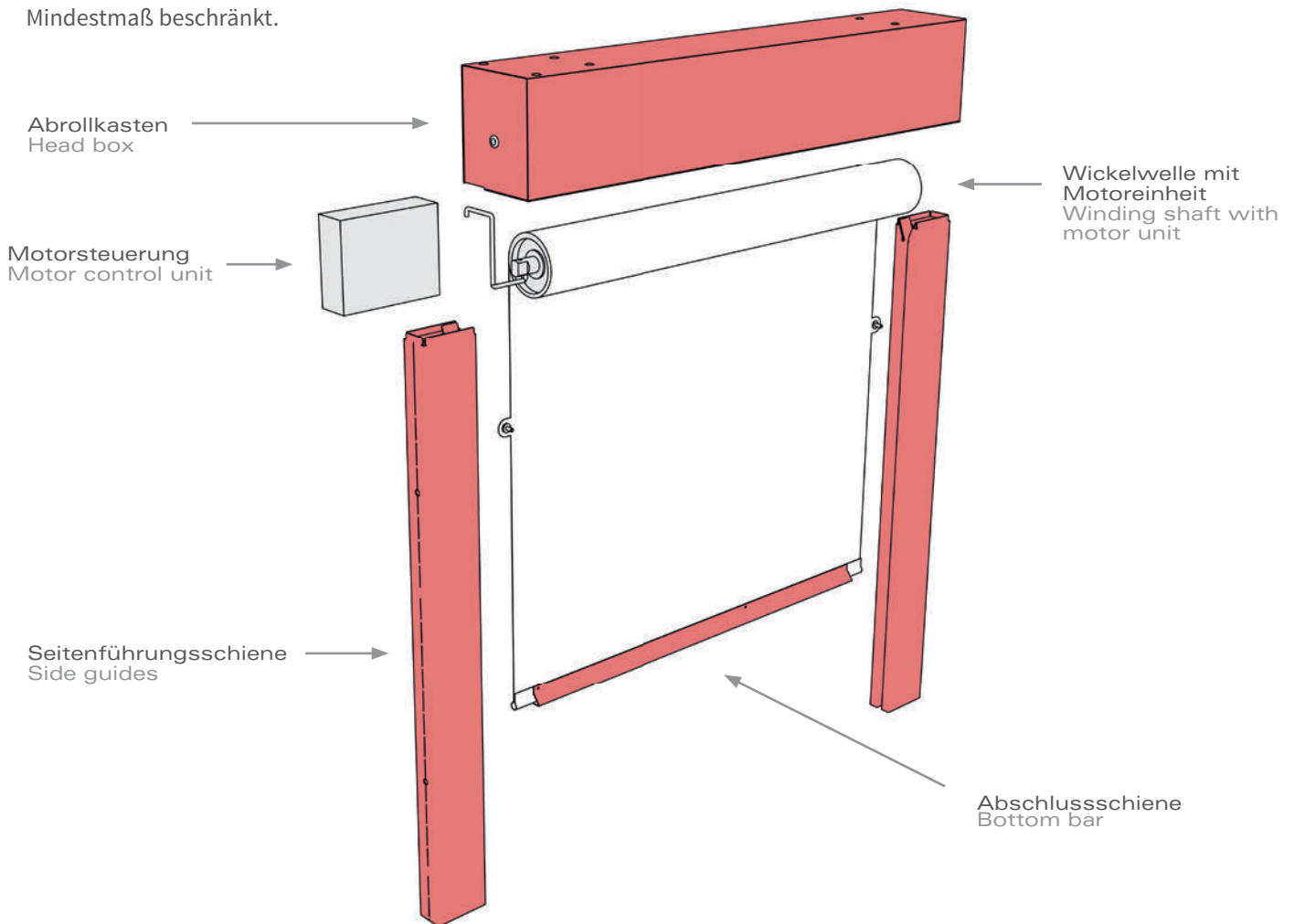
Curtain systems can be configured for various applications. They can be used to actively control occurring combustion gases to create a steady space enclosure or establish an insulating heat barrier.

# Allgemeiner Systemaufbau

## Default System Design

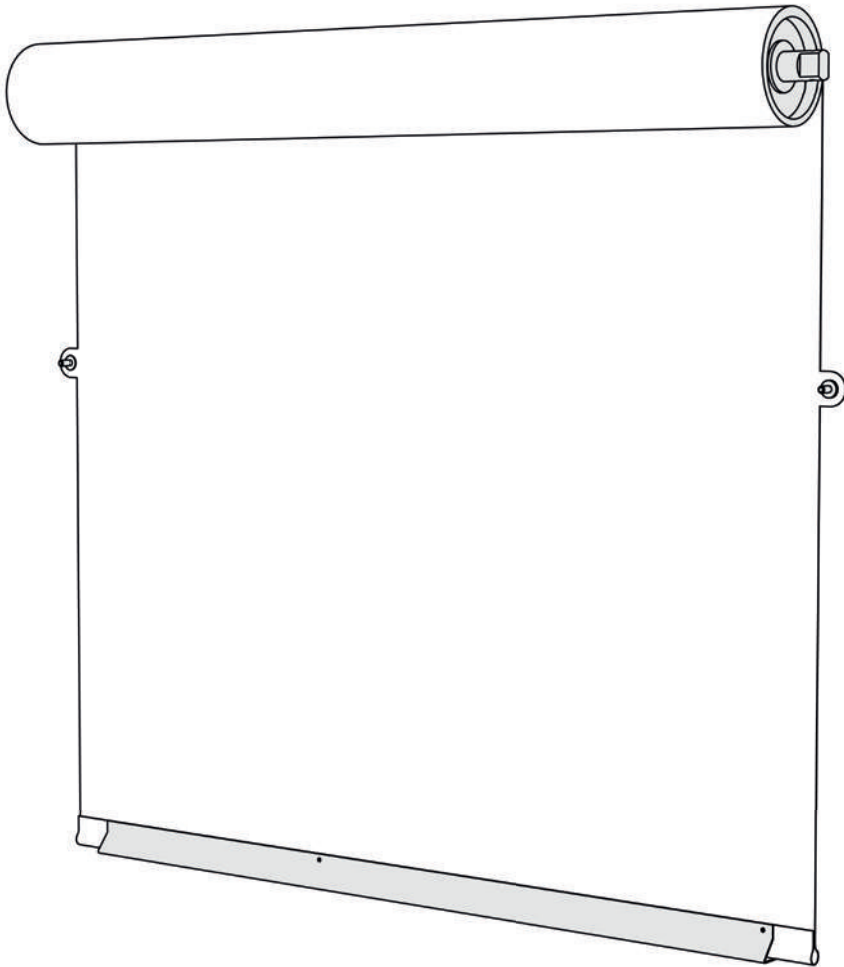
Kompakt, robust, zuverlässig. Bei der Konstruktion unserer Vorhangsysteme haben wir unser Augenmerk besonders auf einen intuitiven Aufbau und eine zuverlässige Technik gelegt. Dabei werden wir den hohen Ansprüchen an unser Produkt jederzeit gerecht. Mit nur wenigen Komponenten haben wir ein modernes System zum Schutz Ihrer Gebäude geschaffen, welches in nahezu jedem erdenklichen Anwendungsfall eingesetzt werden kann. Ebenso ist die Installation der Vorhangsysteme durchgängig logisch und einfach aufgebaut, was die Montagekosten auf ein Mindestmaß beschränkt.

Compact, robust and reliable: with the construction of our curtain systems, we have particularly focused on an intuitive setup and reliable parts. Therefore, we are able to fulfill all the high requirements on our product. With only a few components, we have created an advanced protection system that can be applied to every imaginable scenario. The installation is logical and easy to accomplish, as well as minimizing costs.



Dank dem Gravity-Fail-Save Prinzip (Abrollung durch Schwerkraft) wird der Vorhang jederzeit zuverlässig abgerollt. Mit den Seitenführungsschienen kann ein wirksamer Abschluss gegen Rauch und Feuer erzielt werden. Über das Motorkontrollmodul werden die Befehle der Auslöseeinheit direkt verarbeitet und an das Vorhangsystem weitergeleitet.

Based upon the gravity fail save concept (the curtain drops solely by its own weight), the curtain can be closed reliably at any time. With the side guides, the system works like a sealed barrier against smoke and fire. The corresponding control unit directly processes the commands from the triggering unit and passes them through to the curtain system.



## Die Wickelwelle

Präzise und langlebig – diese Eigenschaften waren für uns besonders wichtig bei der Konstruktion unserer Wickelwelle. Dadurch wird der Vorhang jederzeit einwandfrei ab- und wieder aufgerollt, nahezu nicht belastet und hält dabei mehr als 10.000 Zyklen problemlos durch.

## The winding shaft

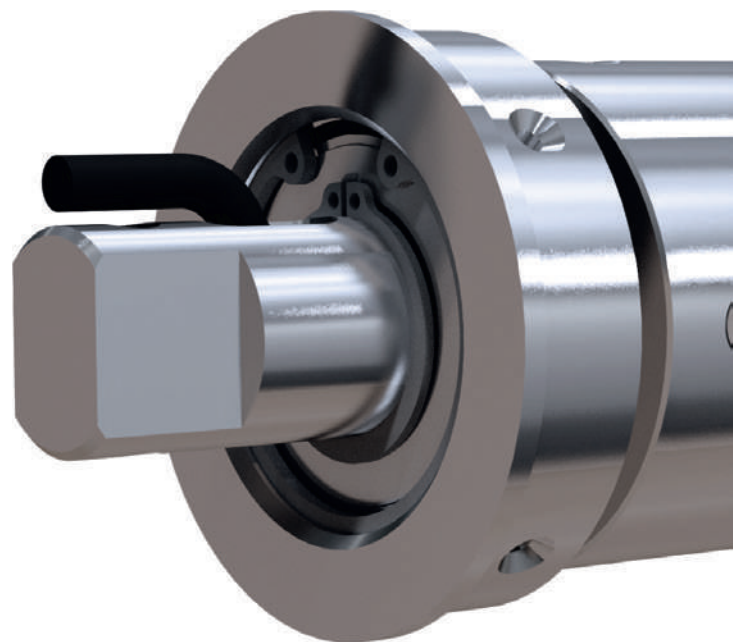
Precise and durable: these were the crucial properties for the design of the winding shaft. The curtain can be perfectly rolled up and down, will barely be stressed and lasts for more than 10,000 cycles.

## Der Antrieb

Der Antrieb ist das Herzstück unserer Vorhangsysteme. Er dient dazu, den Vorhang in seiner Position zu halten und bei Bedarf wieder aufzurollen. Eine solide Bauweise und zuverlässige Technik ermöglichen einen langlebigen Einsatz und einen wartungsarmen Betrieb.

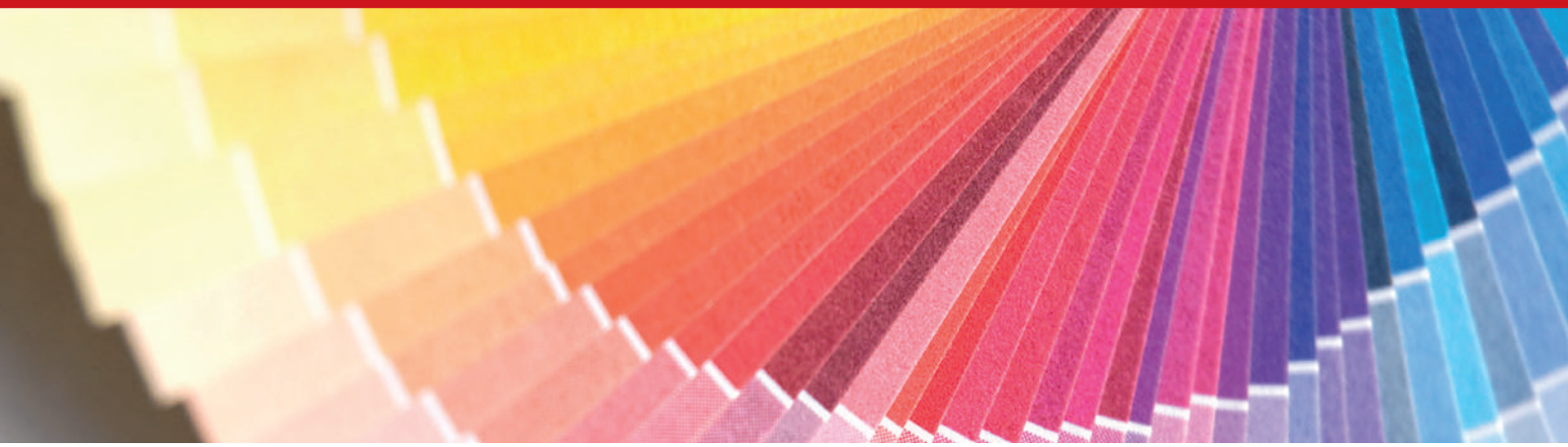
## The actuator

The actuator is the centerpiece of our curtain systems, which holds the curtain in its position and rolls up the curtain on demand. Its solid construction and reliable technology facilitate a persistent operation.



# Vielseitig und Anpassbar

## Versatile and Customizable



### Unsichtbar Sicher

Moderne und aufregende Architektur muss mit den Anforderungen der Baugesetzgebung in Einklang gebracht werden. Das ist oft eine große Herausforderung, sowohl für Architekten als auch für Planer. Unsere Rauch- und Feuerschutzvorhänge lassen sich optimal in das Raumkonzept integrieren und bleiben dabei meist für das Auge unsichtbar. Dennoch bieten sie gleichzeitig ein Höchstmaß an Sicherheit.

### Individuelle Farbgestaltung

Nehmen sie einfach unsere Systeme direkt in Ihr Gebäudedesign auf. Wählen Sie aus einer breiten Palette an Farben und gestalten Sie alle sichtbaren Komponenten genau nach Ihren Bedürfnissen. Wir nutzen ein modernes Pulverbeschichtungsverfahren und können Ihnen somit nahezu alle RAL/DB und Sonderfarben anbieten. Eine hohe Oberflächenqualität und Beständigkeit sind für uns dabei selbstverständlich.

### Invisible save

Modern and exciting architecture has to be in accordance with laws and regulations, which can be quite challenging for architects and planners. Our smoke and fire curtains can be easily and invisibly integrated in the room design, as well as providing maximum security.

### Individual colour design

Simply integrate our system in your building concept. You can choose from a wide palette of colours to style all the visible components according to your demands. We use a high quality powder coating process for high surface quality and can provide almost every RAL/DB or special colour with high surface quality.



# Zulassungen und Prüfungen

## Certifications and Approvals



### Geprüfte Sicherheit

Die Rauch- und Feuerschutzvorhänge von SIMONPROtec werden stetig weiterentwickelt und geprüft. Dabei legen wir besonderen Wert auf die Einhaltung der geltenden Normen und Standards. Alle Rauch- und Feuerschutzvorhänge sind nach den europäischen Normen EN 12101-1 und EN 16034 CE gekennzeichnet.

zeichnet. Aufgrund der Komplexität beim Einsatz dieser Bauprodukte unterstützen wir Sie gerne schon bei der Planung, sowie beim Kontakt mit den Behörden und Sachverständigen: Ein Rund-um-Paket von SIMON PROtec den reibungslosen Ablauf Ihres Bauvorhabens.

### Verified security

We are constantly developing and enhancing our smoke and fire curtains. They are verified according to the latest standards and regulations. All smoke and fire curtains are CE marked

according to EN 12101-1 and EN 16034. For special applications, we will gladly help you with the planning and the realization of your project.



# Anschlussplan

## Connection Layout

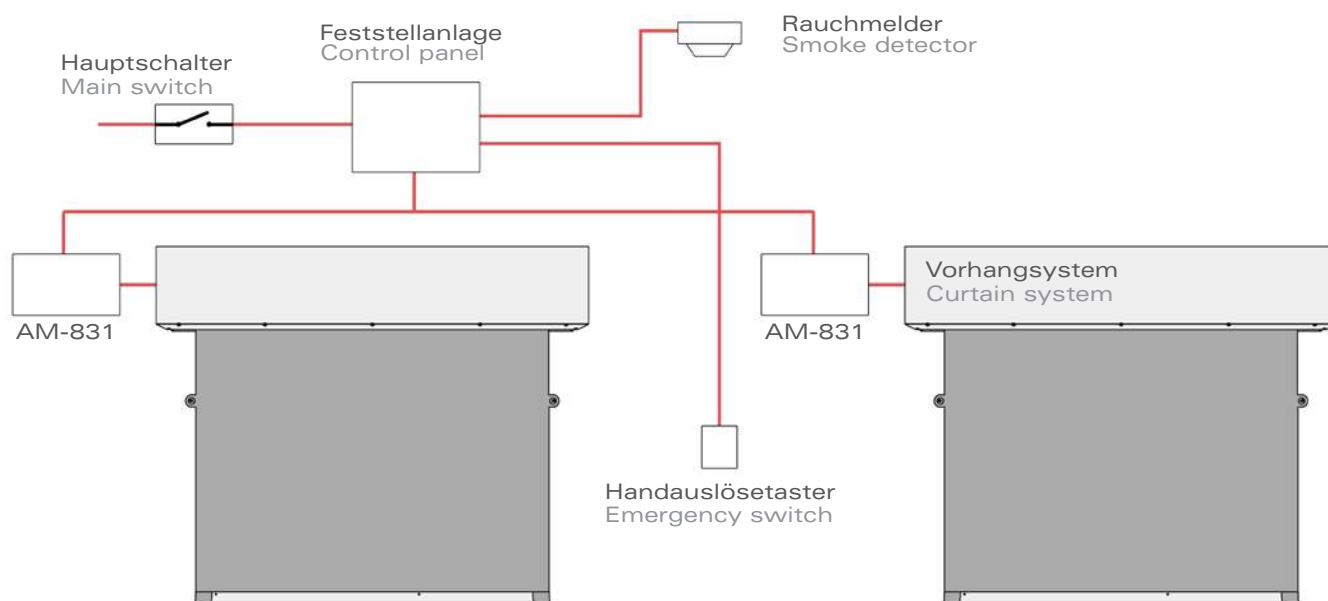


Der einfache elektrische Anschluss unserer Systeme bietet Ihnen viel Freiraum bei der brandschutztechnischen Integration der Rauch- und Feuerschutzvorhänge. Die Anschlussmöglichkeiten für Handauslösetaster, autarke Rauchmelder und der Brandmeldeanlage werden zentral gesteuert. Ebenso ist die optionale Akkupufferung bei Stromausfall zentral eingebunden.

The easy electrical connection of our systems lets you freely integrate the fire and smoke curtains in your fire protection concept. There are connection capabilities for triggering units, smoke detectors and the fire alarm system, which can be controlled in a centralized way.

### Anschluss mehrerer unabhängiger Systeme

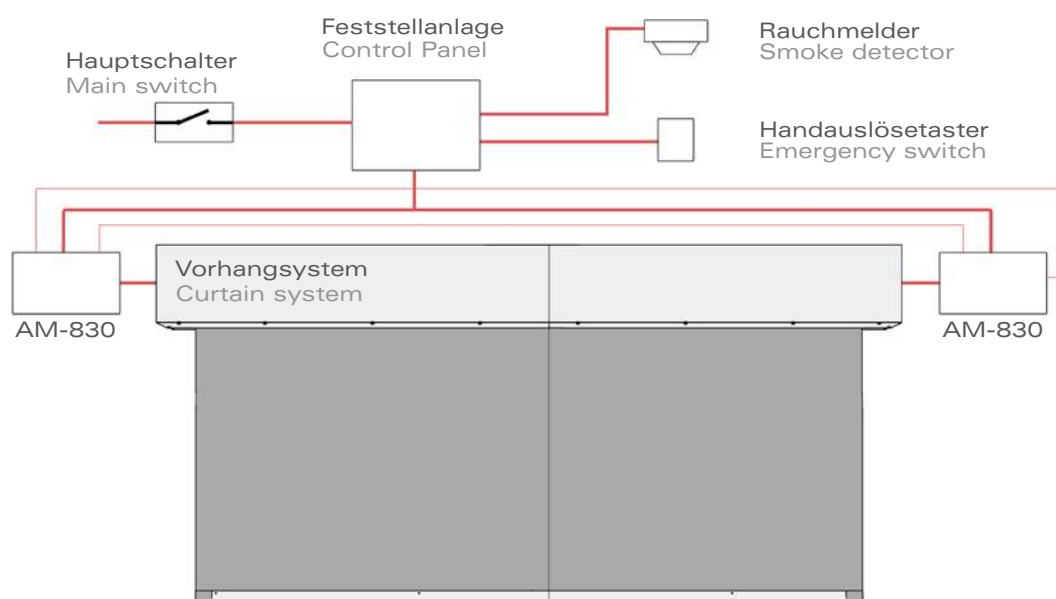
#### Connection of multiple independent systems



Die dezentrale Motorsteuerung mit zentraler Energieversorgung verringert den Aufwand der Elektroinstallation auf ein Minimum. Bei Mehrfachrollern ist ein synchroner Betrieb der einzelnen Rollerbaugruppen gewährleistet.

The peripheral motor control unit with centralized power supply minimizes the installation effort. With a multi-roller system, a synchronized operation is ensured at all times.

### Anschluss von Multiroller-Systemen Connection of multiroller systems



# Smoke PROtec

## Kontrolliert Rettungswege sichern

Brandtote sind Rauchtote. Deshalb stellen Rauchschürzen in modernen Brandschutzkonzepten einen wichtigen Bestandteil dar, um Brandgase zu kontrollieren, deren Ausbreitung zu verhindern und damit Flucht- und Rettungswege rauchfrei zu halten. Diese Systeme setzen neue Maßstäbe in der gestalterischen Freiheit von Gebäuden. Anwendung finden automatische Rauchschürzen vor allem in Gebäuden mit hohem Personenaufkommen.

## *Controlled Security of Escape ways*

Fire victims are smoke victims. Because of this, smoke curtains are an essential part of modern fire protection concepts to control combustion gases, prevent their expansion and keep escape ways smoke free. Those systems set new standards in the creative freedom of building design. Especially buildings with a high number of visitors profit from the benefits of smoke curtains



Rauchschürzen und Rauchschutzvorhänge sind ein sehr effektives Werkzeug für die Kontrolle von Brandgasen. Sie dienen dazu, die Rauchausbreitung zu lenken oder bestimmte Bereiche von Rauch frei zu halten.

Durch die kompakte Bauweise, dem relativ geringen Gewicht und ihrer flexiblen Einbaumöglichkeiten sind diese Systeme ein wesentlicher Bestandteil in der Entwicklung von Brandschutzkonzepten. Vielseitiger, unscheinbarer und kostengünstiger als die meisten Alternativen, ermöglichen Rauchschutzvorhänge neue Freiräume bei der Gestaltung von Gebäuden und Sicherheitskonzepten.

SIMON PROtec Smoke PROtec Systeme können individuell auf ihre Einbauanforderungen abgestimmt werden. Somit ist eine Verwendung in nahezu allen Bereichen möglich. Das CE gekennzeichnete Produkt mit Leistungserklärung kann schnell und unkompliziert eingeplant werden.

Smoke curtains are an effective tool to control combustion gases. They regulate the smoke expansion and are used to keep certain areas free of smoke.

With their compact layout, low weight and flexible mounting possibilities, these systems play a major role in the development of fire protection concepts. They are more versatile, inconspicuous and economical than most of the alternatives. Smoke curtains provide new freedom for the design of buildings and their security concepts.

SIMON PROtec Smoke PROtec systems can be individually adjusted to the installation demands, which leads to a wide variety of application possibilities. The CE labelled product includes a Declaration of Performance and can be installed quick and easily.

# Smoke PROtec Rauchschutzvorhänge

## Smoke PROtec Smoke Protection Curtains



- › Rauchausbreitung verhindern
- › Rettungswege effektiv sichern
- › Entrauchung präzise steuern
- › Preventing smoke expansion
- › Securing escape ways
- › Controlling gas purge


Brandrauch ist häufig eine viel größere Gefahr als das eigentliche Schadenfeuer. Rauch kann sich schnell und geräuschlos im Gebäude ausbreiten. Er transportiert Hitze und begünstigt dabei die Brandausbreitung. Schon wenige Atemzüge können tödliche Folgen haben. Mit Hilfe von Rauchschürzen wird der Ausbreitung von Brandrauch effektiv entgegengewirkt.

Most of the time, fire smoke is a much more dangerous hazard than the fire itself. Smoke can spread quickly and silently within a building, transporting heat and therefore supporting the expansion of the fire. Just a few breaths could lead to deadly intoxication. Smoke curtains can effectively counteract the spreading of fire smoke and therefore lives can be saved.

# Smoke PROtec Rauchschutzhänge

## Smoke PROtec Smoke Protection Curtains



- Geprüft nach DIN EN 12101-1 / Zertifiziert ASB3 und SSB
- Temperaturbeständig bis 600 Grad Celsius über 120 Minuten (D120)
- 1.000 Zyklen Dauertest bestanden
- Rauchdichtigkeitsprüfung des Gewebes nach DIN EN 1634-3 bestanden
- Nichtbrennbarkeit des Systems mit allgemeiner bauaufsichtlicher Zulassung nachgewiesen
- CE-Kennzeichnung mit Leistungserklärung nach DIN EN 12101-1 

- Tested according to DIN EN 12101-1 / Certified ASB3 and SSB
- Temperature-resistant up to 600 degrees Celsius for at least 120 minutes (D120)
- Passed a 1,000 cycles endurance test
- Smoke-proof fabric verified according to EN 1634-3
- System approved as incombustible
- CE marking with Declaration of Performance according EN 12101-1

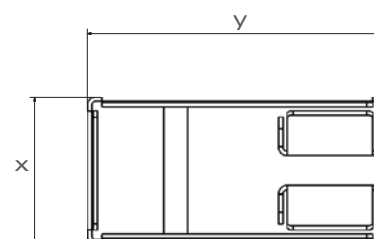
# Technische Daten

## Technical Data

Gewebe Fabric	Rauchdichtes PU-beschichtetes Glasgewebe in Grau (A2 nach DIN 4102) Smoke proof PU coated glass fabric in grey (A2 according to DIN 4102)
Komponenten Components	Abrollkasten, Seitenführungsschienen, Abschlussprofil: Stahlblech 1,2 mm, individuell pulverbeschichtet (Standardfarbe RAL 7035) Head Box, Side Guides, Bottom Bar: Steel plate 1.2 mm, individually powder coated (default colour RAL 7035)
Abrollung Unwind	Durch Schwerkraft (gravity fail safe) Through gravity (gravity fail safe)
Aufrollung Wind Up	Über Motor (24 V DC, 3 A mit elektronischer Lastabschaltung) With motor (24 V DC, 3 A with electrical power cut-off)
Motorkontrollmodul Actuator Control Unit	Kunststoffgehäuse (B x H x T) 180 x 94 x 57 mm mit externer Versorgung durch SHEV 3/6 RSV oder M-SHEV Typ RSV Synthetic housing (W x H x D) 180 x 94 x 57 mm with external power supply through SHEV 3/6 RSV or M-SHEV Type RSV
Montage Mounting	Decken- o. Wandmontage mit geeignetem, zugelassenem Befestigungsmaterial Ceiling or wall mounting with appropriate and verified material
Max. Vorhanggröße Max. Curtain Size	Breite $\approx$ 30,00 m , Abrolllänge = 6,00 m (Weitere Größen auf Anfrage) Width $\approx$ 30,00 m, drop length = 6,00 m (Other dimensions upon request)
Abrollkasten Head Box	Abmessungen: siehe Tabelle auf der nächsten Seite Dimensions: see table on next page
Klassifikation / Normung Classification	ASB 3, D120 nach EN 12101-1 SSB (ohne elektromechanische Komponenten) ASB 3, D120 according to EN 12101-1 SSB (without electromechanical components)
Temperaturbeständigkeit Temperature Resist Duration	2 Stunden bei 600° C (entsprechend DIN EN 12101-1) 2 hours at 600° C (according to EN 12101-1)

### Seitenführungsschienen (optional) Side Guides (optional)

	x	y
Seitenführungsschienen Side Guides	50 mm	100 mm





# Abrollkasten Variationen

## Roller Box Variations

Um möglichst alle Anwendungsfälle und Einsatzgebiete abzudecken, werden Rauchschutzhänge von SIMON PROtec individuell an die Bedingungen

In order to cover every possible application and scenario, the SIMON PROtec smoke curtains have been especially adjusted for the requirements in

gen am Einbauort angepasst. Die zuverlässigen Schutzfunktionen bleiben dabei jederzeit erhalten. Lediglich die Maße des Gehäuses ändern sich.

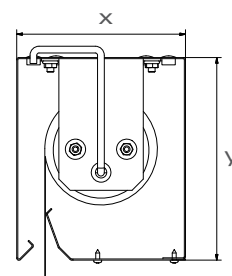
their future field of application. Their reliable security features remain preserved all the time, whereas only the metrics of the housing will change.

So besteht beispielsweise ein Rauchschutzhänge von 30 Meter Breite aus einem einzigen Kastensystem.

For instance, a 30-meter long smoke curtain fits in a single housing.

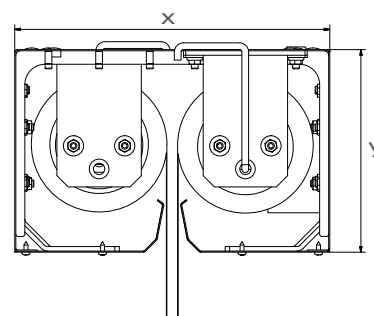
### Einzelroller Single Roller

Abrolllänge Drop Length	x	y
< 3000 mm	150 mm	180 mm
> 3000 mm	180 mm	210 mm



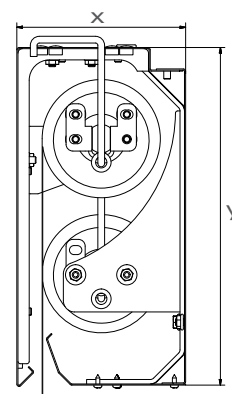
### Mehrfachroller horizontal Multi Roller side by side

Abrolllänge Drop Length	x	y
< 3000 mm	280 mm	180 mm
> 3000 mm	340 mm	210 mm



### Mehrfachroller vertikal Multi Roller over and under

Abrolllänge Drop Length	x	y
< 3000 mm	150 mm	300 mm
> 3000 mm	180 mm	360 mm



# Referenzbeispiele

## References

Smoke PROtec Rauchschutzhänge sind ideal für nahezu jedes Einsatzgebiet geeignet. Die Flexibilität und Zuverlässigkeit unseres Systems

hat sich bereits vielfach bewährt: Egal ob im industriellen Einsatz oder in öffentlichen Gebäuden, unsichtbar oder bewusst in die Architektur inte-

griert. Die folgenden Projekte zeigen unterschiedliche Einsatzmöglichkeiten von Rauchschutzhängen und die damit verbundenen Schutzziele.

The Smoke PROtec smoke curtains can be perfectly used for virtually every field of application. The flexibility and the reliability of our system has been

approved in many cases, regardless whether it is used in industrial facilities or public buildings, invisibly or intentionally integrated in the architectural

design. The following projects show various applications of smoke protection curtains and the associated safety objectives.

### Einkauszentren *Shopping mall*



Dieses Beispiel zeigt sehr deutlich die Möglichkeit, das Smoke PROtec System nahezu unsichtbar einzubauen. Der Vorhang ist in der abgehängten Decke integriert. Der Abrollkasten und die Abschlussleiste sind in der gleichen Farbe lackiert wie die Decke. Nur im Ernstfall wird die Rauchschürze sichtbar.

This is a striking example of the possibilities to install our Smoke PROtec system almost invisibly. The curtain is integrated in the lowered ceiling. The headbox and the end section are painted in the same colour as the ceiling. The curtain will only be visible in case of an emergency.

## Kliniken *Hospitals*



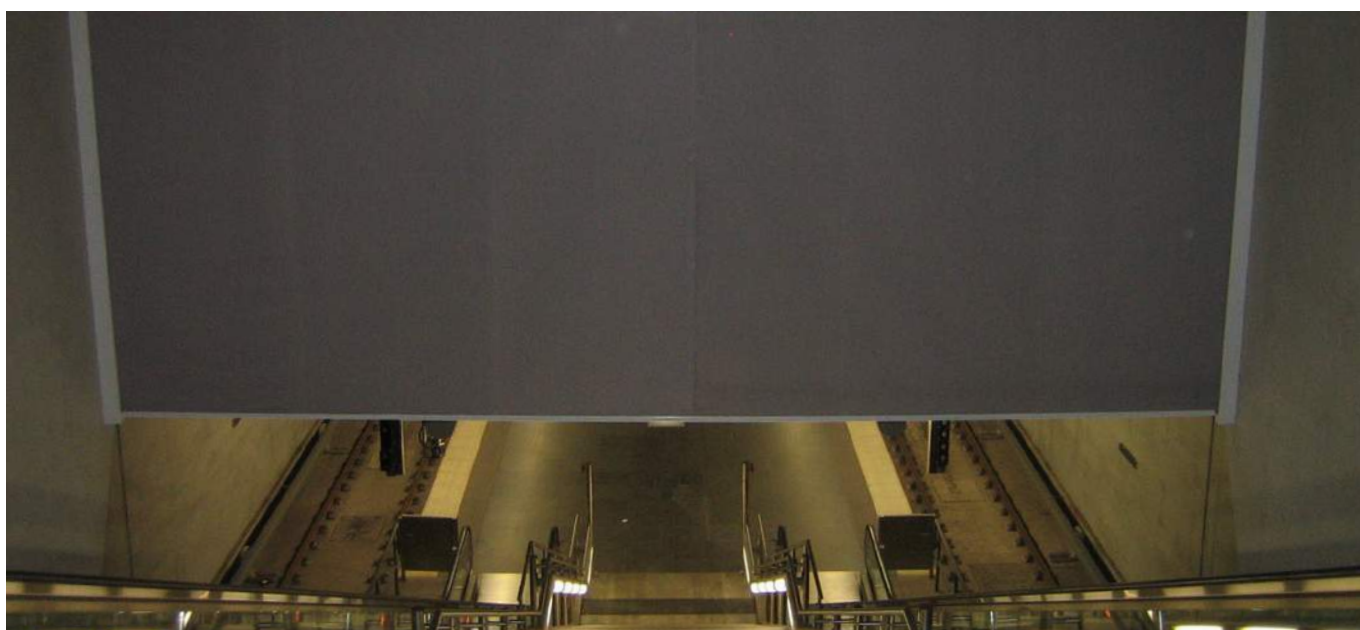
Auch weitläufige Anwendungsfälle sind mit dem Smoke PROtec System realisierbar. Das Multi-Roller-Konzept erlaubt Anwendungen mit einer Breite von bis zu 30 Meter. Im Einzelfall auch mehr.

Even extensive applications are realizable with the Smoke PROtec System. The multi-roller concept allows widths up to 30 meters and more.

## U-Bahnstationen *Subway stations*

U-Bahnstationen stellen ganz besonders hohe Ansprüche an den Brandschutz. Die volle Kontrolle über entstehende Brandgase ist zwingend erforderlich. Rauchschürzen sind hier besonders geeignet.

Subway stations demand high standards of fire protection, meaning that the full control of occurring combustion gases is crucial. Smoke curtains are ideal for such requirements.



## Universitäten und Labore *Universities and laboratories*



Konventionelle Rauchschutzsysteme bedeuten oftmals Einschränkungen im Arbeitsalltag. Rolll Tore oder Türen behindern den reibungslosen Ablauf und benötigen Zeit zum Öffnen und Schließen.

Ein Rauchschutzvorhang ist in solchen Situationen die bessere Wahl. Im Normalfall ist das System aufgerollt und ermöglicht ein ungehindertes Passieren des Durchgangs. Nur im Ernstfall senkt sich der Vorhang ab und sorgt für die dem Schutzziel entsprechende Rauchabschnittsbildung. Nutzerfreundlichkeit sowie Brandschutz sind optimal kombiniert. Eine Zweistufenabsenkung ermöglicht im Ernstfall noch das Passieren des Durchgangs, bevor sich der Vorhang komplett abrollt.



Conventional smoke protection systems often cause limitations for daily routines. Roller doors or fire protection doors restrict the usability and require some time to be opened and closed.

A smoke curtain is a much better choice in such situations. In general cases, the system is rolled up and enables the unimpeded passing of the passage. The curtain only drops in case of an emergency and builds an enclosed space according to the required security targets. Usability and fire protection are perfectly combined. With a two-stage drop, it is possible to pass the curtain system before it is totally closed.

## Schlupftüre *Wicket Door*



Rauchschürzensysteme dienen zur Rauchkanalisierung und Abtrennung, und dürfen, sofern bodenabschließend, nicht in Rettungswegen eingebaut werden. Sollte dennoch eine Durchschlupfmöglichkeit, z.B. für Einsatzkräfte oder Flüchtende bestehen, so kann das Smoke PROtec Rauchschürzensystem mit dieser Spezialöffnung versehen werden.

Smoke barrier systems are for the channelling and separation of smoke and must not be installed, if dropable to the floor, in escape routes. If it is required to have such a slip option in special cases for e.g. fire fire-fighters or escaping people the Smoke PROtec smoke barrier system can be equipped with such a wicket door.

## Industriegebäude und Lagerhallen *Industrial buildings and warehouses*



Bei industriellen Anwendungen stehen Funktionalität und Flexibilität an erster Stelle. Das Smoke PROtec System wird in dem vorliegenden Projekt genau an die gegebenen baulichen Voraussetzungen angepasst. Um die

erforderliche Abrolllänge realisieren zu können (Höhe der raucharmen Schicht) werden die Enden der Rauchschürze entsprechend ausgespart. Funktionalität der Kranbahn sowie Brandschutz sind optimal kombiniert.

Im Ernstfall entstehen so Rauchabschnitte, die durch die Oberlichter entraucht werden können und eine problemlose Sicht, sowie eine schnelle Rettung ermöglichen.

Flexibility and functionality are strongly requested by industrial applications. The Smoke PROtec System is adjusted to the respective scenario. In order to

realize the demanded drop of length, both sides of the curtain are omitted. This leads to an ideal combination of functionality and security. In case of an

emergency, the curtain creates smoke areas that can be purged through the top lights.

## Soziale Einrichtungen *Social institutions*

Bei vielen Anwendungen muss besonders auf einen barrierefreien Einbau von Brandschutztechnik geachtet werden. Vorhangsysteme sind für solche Fälle bestens geeignet, denn im Normalzustand stellt das System keinerlei Hindernis für Personen mit Behinderung dar und wird nahezu nicht wahrgenommen. Vorhänge sind daher das ideale Werkzeug für die Abtrennung von Bewegungsräumen.

For many fire protection systems a barrier-free installation is required. Curtain systems are suited perfectly for such applications because in general case, the system is not an obstacle for people with a disability and won't even be recognized most of the time. Therefore curtains are the perfect tool to separate movement spaces.



# Fire PROtec<sup>2</sup> FireScreen<sup>®</sup>

## Moderner Brandschutz

Feuerschutzvorhänge stellen in modernen Brandschutzkonzepten einen wichtigen Bestandteil dar, um die Brandausbreitung in Gebäuden zu verhindern und damit Flucht- und Rettungswege zu sichern. Der Einsatz dieser mobilen Systeme setzt neue Maßstäbe in der gestalterischen Freiheit von Gebäuden. Anwendung finden automatische Brandschutzvorhänge vor allem in Gebäuden mit hohem Personenaufkommen wie beispielsweise Einkaufspassagen, Tiefgaragen oder öffentlichen Einrichtungen.

## *Modern Fire Protection*

Fire curtains are an essential part of modern fire protection concepts to prevent fire expansion and securing escape ways. The application of those mobile systems sets new standards in the creative freedom of building designs. Especially buildings with a high number of visitors profit from the benefits of smoke curtains, for example malls, underground garages or community buildings.



Brandschutzvorhänge sind ein großer Fortschritt gegenüber konventionellen Systemen. Brandschutztüren und massive Tore waren häufig die einzige Möglichkeit, bestimmte Auflagen zu erfüllen. Die Nutzung solcher Systeme ist nicht nur kostspielig, sondern kann auch nur selten in das architektonische Konzept eines Gebäudes integriert werden.

Das Fire PROtec<sup>2</sup> System ist die ideale Alternative für standardisierte Brandschutzmittel. Kompakt, leicht, unaufdringlich und funktional – Fire PROtec<sup>2</sup> lässt sich optimal an das Bauvorhaben anpassen und kann nahezu unsichtbar installiert werden.

Für die höheren Ansprüche bietet SIMON PROtec darüber hinaus das FireScreen® System für EI 90 und die Fire PROtec MARC EI Vorhänge für isolierende Wirkung über EI 120 an. Überall dort, wo Wärmestrahlung und Temperaturentwicklung eine wesentliche Rolle spielen, sind diese Vorhangsysteme das ideale Mittel um bestimmte Bereiche effektiv zu schützen.

Fire curtains represent a significant advance compared to conventional systems. Fire doors and massive gates were usually the only possibility to fulfill certain requirements. Such systems are not only expensive but also often do not fit into the architectural concept of a building.

The FirePROtec<sup>2</sup> system is the perfect alternative for standardized fire protection solutions. Compact, light-weight, decent and functional, the FirePROtec<sup>2</sup> system can be configured ideally for your building project.

For the highest demands, SIMON PROtec provides the FireScreen® and Fire PROtec EI MARC Systems with insulating up to EI 120 minutes. Wherever heat radiation and increased temperature are a problem, those curtains are the best choice to protect such areas.

# Fire PROtec<sup>2</sup> & FireScreen<sup>®</sup> Feuerschutzvorhänge

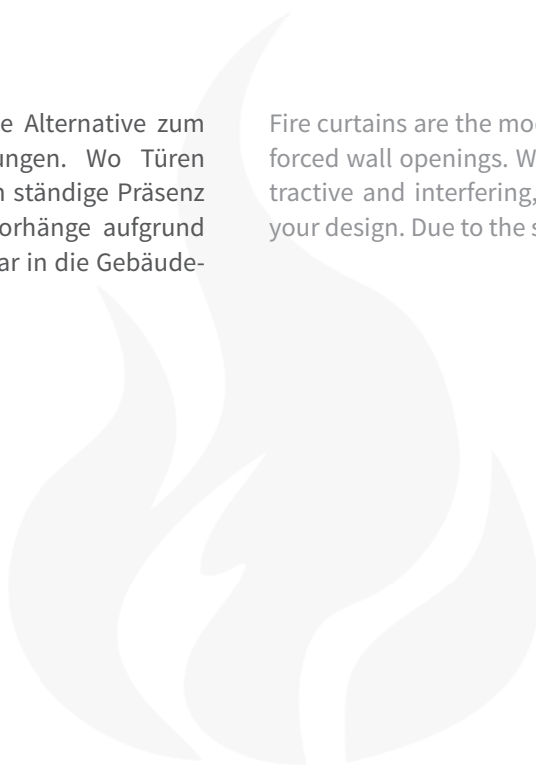
## Fire PROtec<sup>2</sup> & FireScreen<sup>®</sup> Fire Protection Curtains



- › Brandabschnittsbildung
- › Brandüberschlag verhindern
- › Rauchausbreitung eindämmen
- › Creating fire sections
- › Preventing fire spread
- › Stopping smoke expansion

Feuerschutzvorhänge sind die moderne Alternative zum Verschließen unbewehrter Wandöffnungen. Wo Türen und Tore oftmals unattraktiv und durch ständige Präsenz störend sind, fügen sich Feuerschutzvorhänge aufgrund kleiner Gehäuseabmessungen unsichtbar in die Gebäudestruktur ein.

Fire curtains are the modern alternative to lock off unreinforced wall openings. Wherever doors and gates are unattractive and interfering, a curtain system fits perfectly in your design. Due to the small layout, it is almost invisible.





## Fire PROtec<sup>2</sup> E 120 | EW 30

Der Fire PROtec<sup>2</sup> E und EW erfüllt die Anforderungen an den Raumabschluss, je nach Einbauart auch mit verminderter Wärmestrahlung von 30 Minuten. Die Ausbreitung von Vollbränden wird über 120 Minuten sicher verhindert.

Fire PROtec<sup>2</sup> E and EW fulfills the demands concerning space enclosure and reduction of heat radiation for 30 min. depending on the installation. The spread of full developed fires will be reliably avoided for 120 minutes.

## FireScreen<sup>®</sup> EW 90

Der FireScreen<sup>®</sup> EW erfüllt Voraussetzungen an Raumabschluss und Reduzierung der Wärmestrahlung. Die Verhinderung der Selbstentflammung von Lagerstoffen und eine eingeschränkte Passierbarkeit auf der brandabgewandten Seite werden sichergestellt.

FireScreen<sup>®</sup> EW fulfills the demands concerning space enclosure and the reduction of heat radiation. It prevents the autoignition of goods and ensures a restricted possibility to pass the fire averted side of the curtain.

## Fire PROtec-EI MARC EI 60 | EI 120 | Sa | S200

Der Fire PROtec-EI MARC ist eine vollwärmeisolierende Brandschottung: Das Höchstmaß im textilen Brandschutz für isolierende Wirkung über 120 Minuten ohne Sprinkler. Die Passierbarkeit auf der brandabgewandten Seite ist jederzeit gewährleistet. Erweiterbar dichtschießend Sa und rauchdicht S200.

The Fire PROtec-EI MARC is a fully heat insulating fire shielding, representing the highest measure in textile fire protection with insulating safety for over 120 minutes without sprinklers. Passing the opposing side of the fire is always possible. Extendable with smoke-sealed Sa or smoke-proof S200.

# Fire PROtec<sup>2</sup> – Feuerschutzvorhang

## Fire PROtec<sup>2</sup> – Fire Protection Curtain



### E 120 – EW 30

Das Fire PROtec<sup>2</sup> E Vorhangsystem konzentriert sich auf die grundlegenden Schutzziele im Brandschutz. Das rauchdichte und feuerfeste Gewebe bildet ideal den Raumabschluss für die Verhinderung des Brandüberschlags.

The Fire PROtec<sup>2</sup> E curtain system is designed to fulfill the essential security targets of fire protection. The smoke-and fire-proof fabric enables an ideal space enclosure to prevent a fire spread.

- › Raumabschluss über 120 Minuten für Wand- und Laibungsmontage
- › Reduzierte Wärmestrahlung EW für 30 Minuten bei Wandmontage auf der feuerzugewandten Seite
- › Selbstschließend – mit 10.000 Zyklen geprüft
- › CE-Kennzeichnung mit Leistungserklärung nach DIN EN 16034
  
- › Space enclosure for 120 minutes for wall and reveal mounting
- › Reduced heat radiation EW for 30 minutes on the fire-faced side
- › Self closing – tested with 10,000 cycles
- › CE-marked with Declaration of Performance according EN 16034

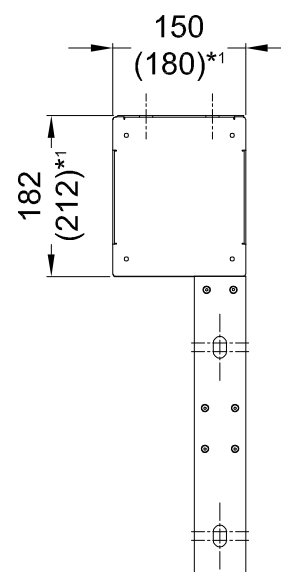
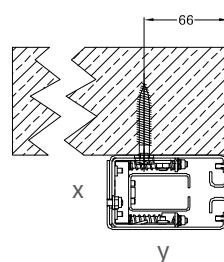
# Technische Daten

## Technical Data

Gewebe Fabric	Polyurethanbeschichtetes E-Glasgewebe in Grau, ca. 690 g/m <sup>2</sup> (A2 nach EN 13501-1) Fire retardant polyurethane coated e-glass fabric in grey 690 g/m <sup>2</sup> (A2   EN 13501-1)
Komponenten Components	Abrollkasten, Seitenführungsschienen, Abschlussprofil: Stahlblech 1,2 mm, galvanisch verzinkt (Pulverbeschichtung möglich) Head Box, Side Guides, Bottom Bar: Steel plate 1.2 mm, surface galvanized steel (powder coating available)
Abrollung Unwind	Durch Schwerkraft (gravity fail safe) Through gravity (gravity fail safe)
Aufrollung Wind Up	Über internen Motor (24 V DC, 3 A mit elektronischer Lastabschaltung) With internal tubular motor (24 V DC, 3 A with electrical power cut-off)
Steuerung (BxHxT) Control Unit (WxHxD)	Feststellanlage PROtec-RZ-24 mit oder ohne Notstrom (ab 301x323x85 mm) Locking control device PROtec-RZ-24 w/o backup batteries (from 301x323x85 mm)
Montage Mounting	Decken- o. Wandmontage mit geeignetem, zugelassenem Befestigungsmaterial Ceiling or wall mounting with appropriate and verified fixings
Max. Lichte Öffnung Max. Clear Opening	E 120 (5792 x 4917 mm)   EW 30 (4404 x 4291 mm)
Zulassung Approval	DIN EN 16034
Klassifikation / Normung Classification	E 120 EW 30   CE » DIN EN 16034

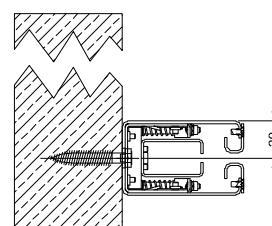
### Abrollkasten Head Box

Abrolllänge Drop Length	x	y
< 3000 mm	150 mm	182 mm
> 3000 mm	180 mm	212 mm



### Seitenführungsschienen Side Guides

	x	y
Seitenführungsschienen Side Guides	58 mm	95 mm



# FireScreen® EW – Feuerschutzvorhang

## FireScreen® EW – Fire Protection Curtain



### EW 90

Der FireScreen® EW erfüllt Voraussetzungen an Raumabschluss und Reduzierung der Wärmestrahlung. Die Verhinderung der Selbstentflammung von Lagerstoffen und eine eingeschränkte Passierbarkeit auf der brandabgewandten Seite werden sichergestellt.

FireScreen® EW fulfills the demands concerning space enclosure and the reduction of heat radiation. It prevents the autoignition of goods and ensures a restricted possibility to pass the fire averted side of the curtain.

- › Reduzierte Wärmestrahlung EW für 90 Minuten
- › Selbstschließend – mit 10.000 Zyklen geprüft
- › CE-Kennzeichnung mit Leistungserklärung nach DIN EN 16034
  
- › Reduced heat radiation EW for 90 minutes
- › Self closing – tested with 10,000 cycles
- › CE-marked with Declaration of Performance according EN 16034

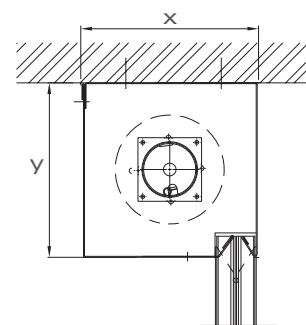
# Technische Daten

## Technical Data

Gewebe Fabric	Polyurethan beschichtetes Gewebe, 8 mm stark Polyurethane coated Fabric, 8 mm thick
Komponenten Components	Abrollkasten, Seitenführungsschienen: Stahlblech, galvanisch verzinkt (Beschichtung auf Anfrage) Head Box, Side Guides: Steel plate, surface galvanized (Coating on request)
Abrollung Unwind	Durch Schwerkraft (gravity fail safe) Through Gravity (gravity fail safe)
Aufrollung Wind Up	Über Motor (230 V DC mit elektromagnetischer Bremse) With motor (230 V DC with electromagnetic brake)
Steuerung (BxHxT) Control Unit (WxHxD)	Feststellanlage PROtec-RZ-24-230 mit oder ohne Notstrom (ab 301x323x85 mm) Locking control device PROtec-RZ-24-230 w/o backup batteries (from 301x323x85 mm)
Montage Mounting	Decken- o. Wandmontage mit geeignetem, zugelassenem Befestigungsmaterial Ceiling or wall mounting with appropriate and verified material
Max. Lichte Öffnung Max. Clear Opening	Breite = 8,25 m , Abrolllänge = 6,00 m Width = 8.25 m, drop length = 6.00 m
Klassifikation / Normung Classification	E 120 EW 90 C 2   CE » DIN EN 16034

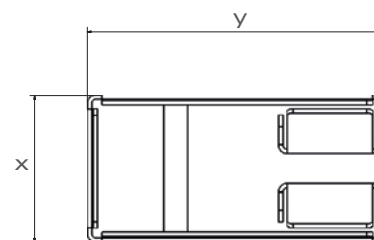
### Abrollkasten Head Box

Vorhanggröße (Breite x Abrolllänge) Curtain Size (Width x Drop length)	x	y
< 4250 mm x 3400 mm	225 mm	225 mm
4251/5000 x 6000 / > 5000 x 4250 mm	275 mm	275 mm
> 5000 mm x 4250 mm	345 mm	345 mm



### Seitenführungsschienen Side Guides

	x	x
Seitenführungsschienen Side Guides	120 mm	65 mm



# Fire PROtec-EI MARC – Feuerschutzvorhang

## Fire PROtec-EI MARC – Fire Protection Curtain



### EI 60 – EI 120 – Sa – S200

Das Fire PROtec-EI MARC System ist ein vollwärmeisolierender Feuerschutzabschluss. Es reduziert effektiv die Wärmestrahlung auf ein Minimum und bildet einen hervorragenden Raumabschluss. Mit einer Zusatzoption lässt sich dichtschießend Sa oder rauchdicht S200 erreichen.

The Fire PROtec-EI MARC systems is a fully heat insulating fire shielding. It reduces the heat radiation to a minimum and sets up an excellent space enclosure. With an extra option you can achieve smoke-sealed Sa or smoke-proof S200.

- › Raumabschluss mit isolierender Wirkung für 60 bzw. 120 Minuten
- › Isolierender Schutz ohne zusätzliche Sprinkler
- › Dichtschießend Sa und rauchdicht S200 möglich
- › Baugrößen bis 18.000 x 10.000 mm
- › CE-Kennzeichnung mit Leistungserklärung nach DIN EN 16034
- › Space enclosure and insulating for to 60 or 120 minutes
- › Insulating behaviour without extra water sprinklers
- › Smoke-sealed Sa and smoke-proof S200 available
- › Maximum sizes up to 18,000 x 10,000 mm
- › CE-marked with Declaration of Performance according EN 16034

# Technische Daten

## Technical Data

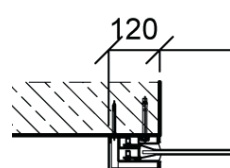
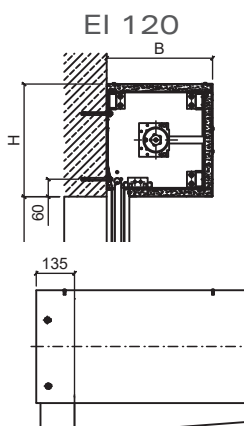
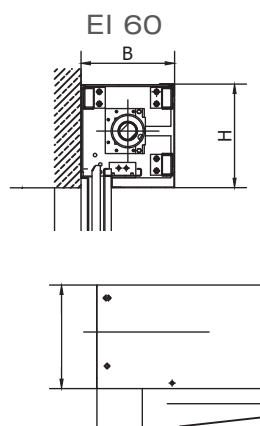
Gewebe Fabric	Mehrlagiges silikonbeschichtetes Gewebe mit Dämmmaterial Multiple layer silicone coated fabric with insulating material
Komponenten Components	Abrollkasten, Seitenführungsschienen: Stahlblech, galvanisch verzinkt (Beschichtung auf Anfrage) Head Box, Side Guides: Steel plate, surface galvanized (Coating on request)
Abrollung Unwind	Durch Schwerkraft (gravity fail safe) Through Gravity (gravity fail safe)
Aufrollung Wind Up	Über internen (230 V AC) oder externen Motor (400 V DC) With internal (230 V AC) or external motor (400 V DC)
Steuerung (BxHxT) Control Unit (WxHxD)	Feststellanlage PROtec-RZ-24-230 mit oder ohne Notstrom (ab 301x323x85 mm) Locking control device PROtec-RZ-24-230 w/o backup batteries (from 301x323x85 mm)
Montage Mounting	Wand- und Laibungsmontage Wall and reveal mounting
Max. Lichte Öffnung Max. Clear Opening	Lichte Breite = 18,00 m , Abrolllänge = 10,00 m Clear width = 18.00 m, drop length = 10.00 m
Klassifikation / Normung Classification	EI 60 / EI 120 / Sa / S200   CE » DIN EN 16034

### Abrollkasten Head Box

Vorhanggröße (Breite x Abrolllänge) Curtain Size (Width x Drop length)	B	H
EI 60	250 mm - 600 mm	275 mm - 625 mm
EI 120	325 mm - 775 mm	350 mm - 800 mm

### Seitenführungsschienen Side Guides

x	y
120 mm - 140 mm	80 mm



Seitenführungsschienen: 120 x 80 mm;  
ab Vorhangmaße (B x H) 6000 x 2000mm:  
140 x 80 mm

Side Guides: 120 x 80 mm; from curtain  
dimensions (W x H) 6000 x 2000mm:  
140 x 80 mm

# SIMON PROtec – Ihr Partner

## SIMON PROtec – your partner



Für Architekten und Planer ist es eine große Herausforderung, unbewehrte Wandöffnungen architektonisch passend und im Ernstfall brandschutztechnisch sicher zu verschließen. Feuerschutzvorhänge sind eine ideale Alternative zu konventionellen Systemen, sollten aber detailliert ein- und durchgeplant werden.

Feuerschutzvorhänge sind nicht in der Bauregelliste enthalten und damit ein ungeregeltes Bauprodukt. Ihr Einsatz bedarf einer Abweichung nach §67 MBO und der Verwendbarkeitsnachweis ist entweder eine allgemeine bauaufsichtliche Zulassung oder eine Zustimmung im Einzelfall.

SIMON PROtec unterstützt Architekten, Planer, Bauherren und Generalunternehmer vollumfänglich von der ersten Idee, über die gesamte Planung bis hin zur Durchführung. Gemeinsam erledigen wir alle verwaltungstechnischen

Architects and planners often have to face the challenge of sealing unreinforced wall openings with a view to architectural design and proper fire protection. While fire curtains are usually the best choice, their application has to be planned in detail. SIMON PROtec supports architects, planners and building contractors throughout the entire planning phase until the final installation. Together, we manage administration issues under compliance of appli-

Aufgaben unter Einhaltung der geltenden bauordnungsrechtlichen Anforderungen. Wir unterstützen Sie jederzeit telefonisch oder persönlich vor Ort. Dabei zeigen wir Ihnen verschiedene Lösungsmöglichkeiten mit den unterschiedlichen Vorhangsystemen auf und integrieren diese auch auf Wunsch in ihre CAD Planung – egal ob in 2D oder 3D.

Bei Vorhangsystemen außerhalb der allgemeinen bauaufsichtlichen Zulassung planen wir gemeinsam mit ihnen die Durchführung der gutachterlichen Stellungnahme, sowie die Einholung der Zustimmung im Einzelfall bei der obersten Baubehörde ihres Bundeslandes.

Auch bei der Montage werden wir unseren hohen Qualitätsansprüchen gerecht. Deshalb haben alle unsere Monteure eine TÜV-Zertifizierung, ebenso wie jahrelange Erfahrung im Einbau und in der Wartung von Sicherheitssystemen.

cable regulations, supporting you by either telephone or in person at your location. We will show you various approaches and solutions with our different curtain systems and integrate them in your CAD drawings in 2D as well as 3D. Naturally, our high quality standards are also obtained for the installation phase. Our technicians are all certified by the TÜV and have many years of experience in the implementation of security systems.



# Referenzbeispiele

## References

### Seniorenwohnheim

E

#### Besonderheit / Schutzziel:

In vielen Beherbergungsstätten sind die Flucht- und Rettungswege oft auch Bereiche zum täglichen Aufenthalt. Umso wichtiger ist eine Brandschutzabtrennung im Ernstfall.

#### Speciality / Protection Goal:

In many accommodations the escape routes are often places to stay during the day. So it is very important to separate them in case of a fire.



### Thekenbereiche *Counters and receptions*

E



#### Besonderheit / Schutzziel:

Durchreichen, Empfangsbereiche oder Pausenverkäufe sind Anlaufstellen, welche häufig im notwendigen Flur positioniert sind. Durch Feuerschutzvorhänge wird Sicherheit und Komfort vereint.

#### Speciality / Protection Goal:

Hatches, receptions or counters are highly frequented points of interest, which are often located at the required hallway. Fire curtains can easily protect these areas without limiting usability and comfort.

## Altbauten *Old buildings*

E

### Besonderheit / Schutzziel:

Verbesserung des Brandschutzes im geschützten Altbau. Das System fügt sich optisch in die Gesamtsituation ein und ist im Normalbetrieb nahezu unsichtbar.

### Speciality / Protection Goal:

Naturally, old buildings can also profit from the benefits of fire curtains. From design side the complete system can be integrated nearly hidden.



## Einkaufszentrum *Shopping centre*

E

### Besonderheit / Schutzziel:

Abtrennung der unterschiedlichen Ladeneinheiten als einzelne Nutzungseinheiten von Flucht- und Rettungsweg.

### Speciality / Protection Goal:

Separation of different sales stores as single units from the escape routes of the shopping centre.



Restaurants und Kantinen *Restaurants and cafes* E

**Besonderheit / Schutzziel:**

Abtrennung vom Restaurant- und Küchenbereich von angrenzenden Flucht- und Rettungswegen.

**Speciality / Protection Goal:**

Separation of restaurant and kitchen areas from continuous escape routes.



## Außenanwendung *Outside installation*

E

### Besonderheit / Schutzziel:

Die Verhinderung des Brandüberschlags über Eck oder von Geschoss zu Geschoss stellt für viele Planer eine Herausforderung dar. SIMON PROtec Feuerschutzvorhänge, sind auch ideal für den Außenbereich geeignet und sind eine optisch attraktive und einfache Lösung.

### Speciality / Protection Goal:

Preventing the expansion of a fire to other buildings is a major problem for most planners. SIMON PROtec fire curtains can be easily placed outdoors and are an attractive alternative.



## Notwendiger Flur *Necessary corridors*

EI

### Besonderheit / Schutzziel:

Feuerhemmende Trennung von Empfangs- und Wartebereich vom notwendigen Flur mit Treppenraum. Optisch ansprechend fügen sich die Feuerschutzvorhänge in die Gesamtoptik ein.

### Speciality / Protection Goal:

A fire-resistant separation of reception and waiting room from the necessary corridors and stairs. With same color as the wall the whole system can be integrated good-looking.



## Bereichstrennung *Area separation*

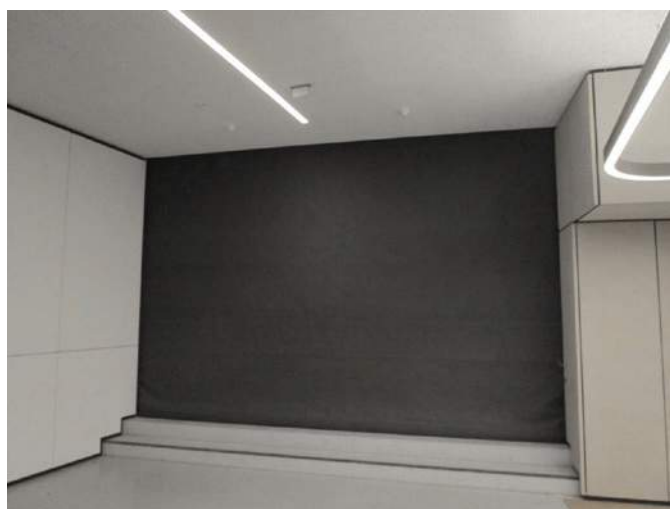
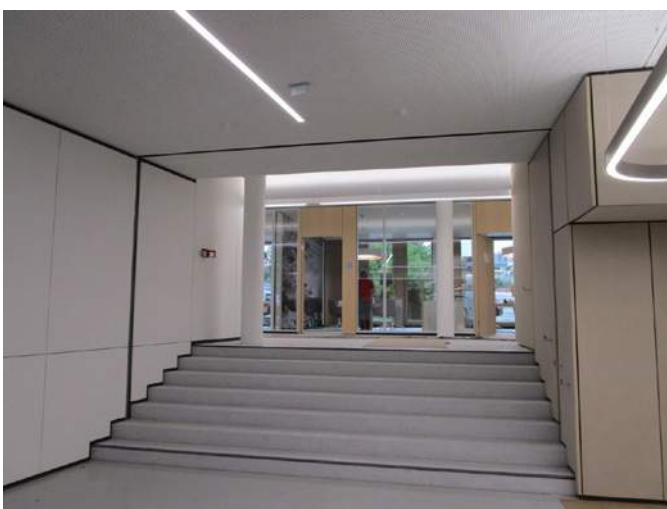
EW

### Besonderheit / Schutzziel:

Unsichtbar sicher durch einen vollständig in der Wand und Decke integrierten Feuerschutzvorhang. Früh in der Planungsphase lässt sich der Brandschutz optimal gestalten.

### Speciality / Protection Goal:

Hidden safe through a completely integrated fire curtain. Introduced early into the planning you can design the preventive fire protection very considerable.



## Hallentrennung *Hall separation*

EW

### Besonderheit / Schutzziel:

Insbesondere in großflächigen Hallen sind Brandabschnitte ein Muss für die spätere Brandbekämpfung. Für den Normalbetrieb sollen diese aber durchgängig sein für Personen- und Warenverkehr. Mit Hilfe von Feuerschutzvorhängen wird das Schutzziel erreicht.

### Speciality / Protection Goal:

Especially in bigger halls fire areas are very important for the fire fighting. For the daily usage the walls should have openings for the person and goods traffic. With equipped fire curtains the required protection goal can be achieved.



## Versteckter Brandschutz *Hidden Protection*

E

### Besonderheit / Schutzziel:

Altbau / Sanierung / Erweiterung mit dem Wunsch, den vorhandenen Baustil so gut wie gar nicht zu verändern.

### Speciality / Protection Goal:

Old Building / renovation / extension with the wish to keep the existing architectural style.



## Atrien *Atriums*

### Besonderheit / Schutzziel:

Atrien sorgen in mehrgeschössigen Objekten für großen Lichteinfall und die optische Verbindung von Nutzungseinheiten. Für den Brandschutz müssen diese aber wieder getrennt werden - optisch ansprechend durch textilen Brandschutz.



## Aufzüge *Elevators*

### Besonderheit / Schutzziel:

Aufzüge verbinden mehrere Geschosse und Nutzungseinheiten. Mit Hilfe des Feuerschutzvorhangs kann der bauliche Brandschutz eingehalten werden.



## E

### Speciality / Protection Goal:

Atriums are ideal for buildings with more levels. They care for much light and an optical combination of different units. For the fire protection these units need to be separated again - for a good-looking design by textile fire curtains.



## E

### Speciality / Protection Goal:

Elevators connect different levels and units. With the support of a fire curtain the requirements of the preventive fire protection can be fulfilled.





**Besonderheit / Schutzziel:**

In Krankenhäusern spielt der vorbeugende Brandschutz eine sehr große Rolle. Flexibel einsetzbare Systeme wie Feuerschutzvorhänge sind hier ein hilfreiches Mittel für den modernen Brandschutz.

**Speciality / Protection Goal:**

In hospitals the preventive fire protection is very important. Systems which can be used flexible like fire curtains are very helpful for the modern fire protection.



## Empfangsbereich *Receptions*

### Besonderheit / Schutzziel:

Offener Eingangsbereich mit Rezeption und Übergang ins Treppenhaus. Der Flucht- und Rettungsweg wird von der Nutzungseinheit getrennt. Der Abrollkasten wird komplett bündig und farblich angepasst in die abgehängte Decke integriert.



E

### Speciality / Protection Goal:

Open entrance area with reception and way to the stairs. The escape routes must be separated from the working unit. The head box will be integrated fully and with some color into the false ceiling.



## Großküchen *Big Kitchens*

### Besonderheit / Schutzziel:

In Hotels mit Großküchen werden die Speisen meist per Lastenaufzug zur Bedienung transportiert. Die Brandabschnittstrennung erfolgt durch einen textilen Feuerschutzvorhang.



E

### Speciality / Protection Goal:

In hotels with bigger kitchens the meals are being carried often by an elevator to the service staff. The fire protection separation is done by a textile fire curtain.



## Tiefgaragen *Underground Car Parks*

E

### Besonderheit / Schutzziel:

Ab einer gewissen Größe sind Tiefgaragen in Brand- und Rauchabschnitte zu unterteilen. Textiler Brandschutz ist platzsparend und einfach zu integrieren.

### Speciality / Protection Goal:

From a defined size underground car parks need to have separation in fire and smoke areas. Curtains need only less space and are easy for integration.





SIMON PROtec Systems GmbH  
Medienstraße 8  
94036 Passau, Germany  
Tel: + 49 851 988 70 – 0  
Fax: + 43 851 988 70 – 70  
E-Mail: [info@simon-protec.com](mailto:info@simon-protec.com)  
Internet: [www.simon-protec.com](http://www.simon-protec.com)



SIMON PROtec Deutschland GmbH  
Fraunhoferstraße 14  
82152 Planegg  
Tel: + 49 89 895 43 34 – 0  
Fax: + 43 89 895 43 34 – 29  
E-Mail: [info@simon-protec.de](mailto:info@simon-protec.de)  
Internet: [www.simon-protec.de](http://www.simon-protec.de)



SIMON PROtec Systems AG  
Allmendstrasse 38  
8320 Fehrltorf  
Tel: + 41 44 956 50 30  
Fax: + 41 44 956 50 40  
E-Mail: [info@simon-protec.ch](mailto:info@simon-protec.ch)  
Internet: [www.simon-protec.ch](http://www.simon-protec.ch)

Medienstraße 8  
94036 Passau  
Tel: + 49 851 379 368 – 0  
Fax: + 43 851 379 368 – 70  
E-Mail: [info@simon-protec.de](mailto:info@simon-protec.de)  
Internet: [www.simon-protec.de](http://www.simon-protec.de)



SIMON PROtec Systems Kft.  
Sodras ucta 1. fszt. 1  
1026 Budapest  
Tel: + 36 30 552 0424  
E-Mail: [info@simon-protec.hu](mailto:info@simon-protec.hu)  
Internet: [www.simon-protec.hu](http://www.simon-protec.hu)

Ihr / your SIMON PROtec Partner: